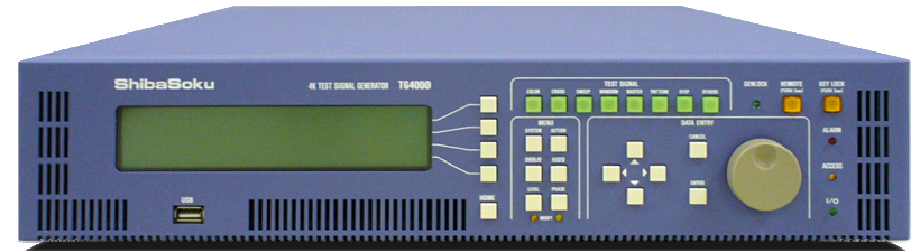


主な仕様

1. 入力仕様	
リファレンス	BB/3値SYNC/CW 10MHz BNC 1系統 (ループスルー) 75Ω
2. 出力仕様	
SG-A/SG-B(メイン)	3G-SDI×4出力 BNC 2系統 75Ω
CB (カラーバー)	3G-SDI×4出力 BNC 1系統 75Ω
BLACK	3G-SDI×4出力 BNC 1系統 75Ω ※音声なし
サンプル構造	Square division, 2-sample interleave division
アナログ同期信号出力	BNC 10系統 75Ω 出力位相可変対応 OUT1~OUT3 BB固定、OUT4~OUT6 組でBB/3値SYNC切替、 OUT7~OUT8 組でBB/3値SYNC切替、OUT9~OUT10 Audio word clock
3. 映像仕様	
有効画素 フレーム周波数 サンプリング	3840×2160pixel、4096×2160pixel 60Hz/59.94Hz/50Hz/29.97Hz/30Hz/25Hz/24Hz/23.98Hz YCbCr/RGB 4:2:2/4:4:4 10bit/12bit
カラリメトリ	Rec. ITU-R BT.2020/BT.709 切替 または 2020/709 Split Color bar
重畳信号	ロゴ (BMPファイル)、マーカー信号
テスト信号	COLOR BAR, CROSS, SWEEP, WINDOW, RASTER, PATHOLOGICAL, STEP, RAMP, モノスコ、 CZP, RANDOM NOISE、自然画、ユーザー画像
4. EMBEDDED音声仕様	
サンプリング、量子化	48kHz (映像クロックと同期) 20bit, 24bit
チャンネル数	16ch (Level A時)、32ch (Level B時)
テスト音声信号	周波数 : 400Hz, 1kHz, 3kHz, Sweep, Variable (20Hz~20kHz) レベル : -18dBFS, -20dBFS, Mute, Sweep, Variable(-60dBFS~0dBFS)
5. ファンクション	
ゲンロック位相可変*1、SDIリンク間出力位相可変、映像レベル可変、 映像・ロゴスクロール (上下、左右、ランダム)、映像バウンス、Lip Sync信号出力、 ユーザー画像出力、ロゴ・マーカー信号重畳	
6. リモート	
接点 (D-sub 15ピン)、LAN (10/100BASE-T)、RS232C (D-sub 9ピン)	
7. アラーム出力	
接点 (D-sub 9ピン)	
8. 電源、外形、重量	
AC100~240V 50/60Hz 150VAmax 426 (W) × 88 (H) × 540 (D) mm 約12kg	
9. オプション	
TG4000401 4K自然画セット (Rec. ITU-R BT.2020/BT.709) TG4000402 4K3D自然画セット (LBL, SBS, T&B)	

TG4000A

4K TEST SIGNAL GENERATOR



- 3840pixel,4096pixel信号発生器
- 4系統の4Kテスト信号同時出力*1
- 同期信号出力 (BB/3値SYNC/AUDIO WC)
- ゲンロック機能 (BB/3値SYNC/CW 10MHz)
- 映像スクロール機能
- 新機能 HDR対応オプション

概要

本装置は、4K (UHDTV/DCI4K) テスト信号発生器です。3G-SDIを4出力で4K信号を構成します。自然画出力、映像スクロール、映像レベル可変機能、カラスペース切替機能を備えておりコーデック等含めた4Kシステムの評価や4K業務用機器の評価に最適です。また、4系統の4K信号出力、10系統の同期信号出力、ゲンロック機能、ロゴ・マーカ信号重畳機能を装備しており、放送運用時のチェックにも最適な装置です。搭載する機能により、2つのモデルから選択いただけます。

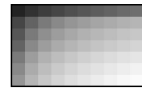
TG4000A : 新機能を追加したフル仕様モデルです。
TG4000B : 新機能追加はそのままに、一部機能、出力数を絞り込み価格を抑えたモデルです。

特長

- 3G-SDIを4出力で4K信号 (3840×2160pixel/4096×2160pixel) を構成。
- 各種テスト信号を選択できるメイン出力2系統、カラーバー専用出力1系統、ブラック専用出力1系統を装備。(ブラックは4000Aのみ)
- 同期信号 (BB/3値SYNC/Audio word clock) 出力10系統を装備。(4000Aのみ。)
- Square division および 2-sample interleave division のサンプル構造に対応。
- 3G-SDI出力のリンク間位相をそれぞれ独立に可変可能。
- ゲンロック機能 (BB/3値SYNC/CW 10MHz) 装備。(4000Aのみ。)
- 縦、横、斜め方向に任意の速度で映像スクロール可能。ランダムスクロールにも対応。
- 自然画(4Kモスコチャート、CZP、Sailing ship) を標準装備。ユーザー作成画像を出力可能。
- 映像レベル可変機能搭載。ユーザー作成ロゴ (BMP) 、マーカ信号を重畳可能。
- EMBEDDED音声は、48kHzに対応。出力チャンネルは、16ch (Level A時) 、32ch (Level B時) に対応。
- 映像パウンス機能との組合せて、Lip Sync チェック信号を出力可能。
- カラリメトリ Rec.ITU-R BT.2020/BT.709 切替可能。
- Webリモートによる遠隔操作、またロゴ編集、ユーザー画像のデータ転送が可能。
- XYZカラーバー (3840/4096、BT.709/2020、DCDM) 搭載
- ペイロードID編集機能
- メモリ機能、シーケンス機能、コマンドリモート (LAN) 対応
- フレームレート30p/60p対応

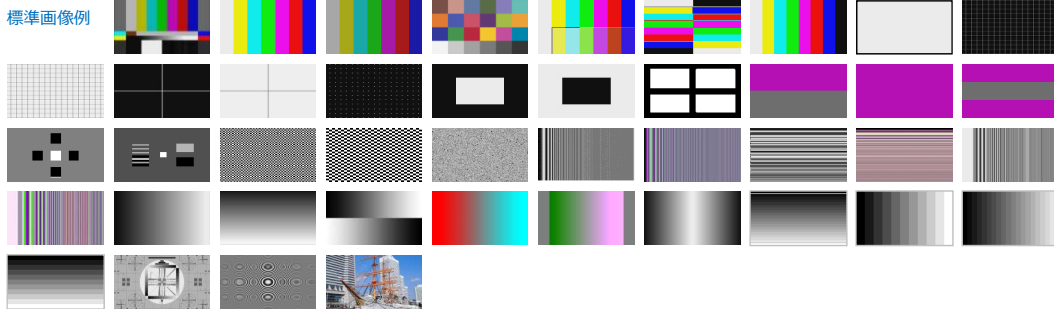
新機能 HDR対応オプション

- HDR変換ソフトウェア HDR元素材をHLG/PQに変換し、USBメモリから本体に取り込み可能
- HDRテストチャート HLGに対応した評価グレースケールチャート

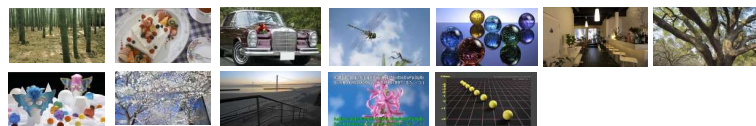


HDRテストチャート

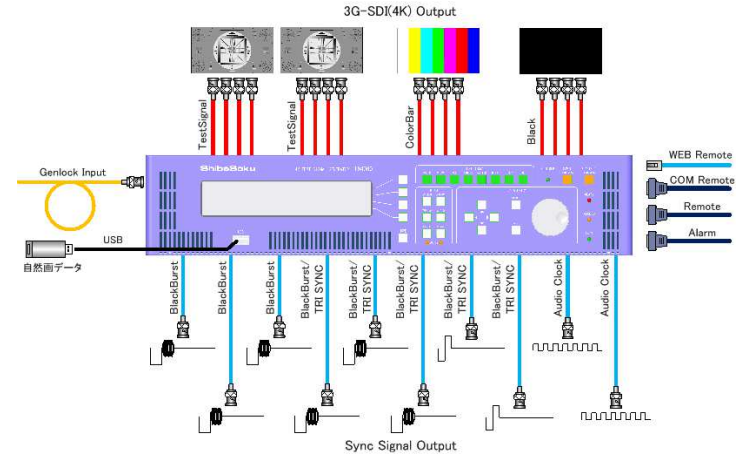
テスト信号



TG4000402 オプション画像例



入出力信号系統図



対応フォーマット

Image Format	Frame Rate	Picture	Signal Format	Sampling Structure	Bit Depth	Level Format		Image Division		Transmit Format		
						Level A	Level B	Square	2-Sample Interleave	3G Quad Link	3G Dual Link	HD Quad Link
3840 x 2160 4096 x 2160	59.94/60	P	4:2:2	YCbCr	10	●	●	●	●	●	●	●
			4:2:2	YCbCr	10	●	●	●	●	●	●	●
	29.97/30	P	4:2:2	YCbCr	10	●	●	●	●	●	●	●
			4:4:4	YCbCr	10	●	●	●	●	●	●	●
			4:4:4	RGB	10	●	●	●	●	●	●	●
		PsF	4:2:2	YCbCr	10	●	●	●	●	●	●	●
			4:4:4	YCbCr	10	●	●	●	●	●	●	●
			4:4:4	RGB	10	●	●	●	●	●	●	●
	25	P	4:2:2	YCbCr	10	●	●	●	●	●	●	●
			4:4:4	YCbCr	10	●	●	●	●	●	●	●
			4:4:4	RGB	10	●	●	●	●	●	●	●
		PsF	4:2:2	YCbCr	10	●	●	●	●	●	●	●
4:4:4			YCbCr	10	●	●	●	●	●	●	●	
4:4:4			RGB	10	●	●	●	●	●	●	●	
24	P	4:2:2	YCbCr	10	●	●	●	●	●	●	●	
		4:4:4	YCbCr	10	●	●	●	●	●	●	●	
		4:4:4	RGB	10	●	●	●	●	●	●	●	
	PsF	4:2:2	YCbCr	10	●	●	●	●	●	●	●	
		4:4:4	YCbCr	10	●	●	●	●	●	●	●	
		4:4:4	RGB	10	●	●	●	●	●	●	●	
23.98	P	4:2:2	YCbCr	10	●	●	●	●	●	●	●	
		4:4:4	YCbCr	10	●	●	●	●	●	●	●	
		4:4:4	RGB	10	●	●	●	●	●	●	●	
	PsF	4:2:2	YCbCr	10	●	●	●	●	●	●	●	
		4:4:4	YCbCr	10	●	●	●	●	●	●	●	
		4:4:4	RGB	10	●	●	●	●	●	●	●	