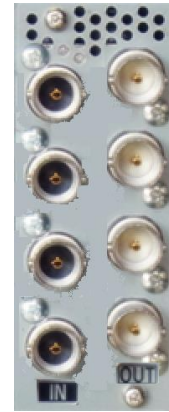


DUX-210 HDR/SDRコンバータ

- 12G-SDI対応
- 低遅延変換 (Fastモード)
- 4K⇔4K、HD⇔HDのHDR/SDR変換が可能
- HDR Gain/Offset/Knee/Lift調整が可能
- BT.2100 HLG、S-Log3対応
- SQD⇔2SI変換、BT.2020⇔709変換が可能
- HD⇔HDでは独立4系統のHDR変換が可能



FRX-23F筐体 前面

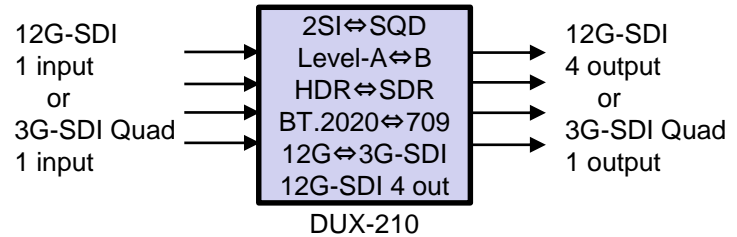


DUX-210 背面

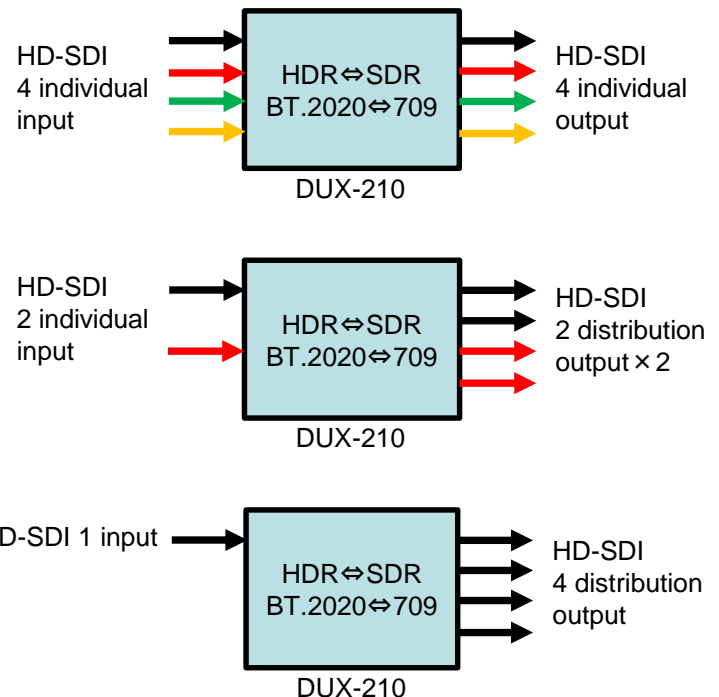
■ 特長

- 12G/3G/HD-SDI対応
- 59.94/50/29.97/25/23.98Hz対応
- 4K⇔4KのHDR/SDR変換が可能
- HD⇔HDのHDR/SDR変換が可能
- BT.2100 HLG1.0/1.2/1.4、S-Log3対応
- HDR Gain/Offset/Knee/Lift調整機能
- 独立4系統のHD⇔HD変換が可能
- 4K⇔4Kデータ構造変換機能
- BT.2020⇔709変換
- エンベデッド音声 16チャンネル対応
- ATCタイムコード対応 (LTC/VITC)
- 外部同期 525BB/625BB/3値SYNC
- 外部同期に対する出力位相可変機能
- Fast/Frame同期モード (AVDL対応)
- テスト信号 (映像、音声) 出力
- Webリモートによる外部制御が可能
- アラーム出力、SNMP対応

■ 4K⇔4K HDR変換モード



■ HD⇔HD HDR変換モード



■HDR変換対応フォーマット

IN \ OUT	SDR 2.0 Rec.1886	SDR 2.2 Rec.1886	SDR 2.4 Rec.1886	SDR 2.2 Rec.709	HDR HLG 1.0	HDR HLG 1.2	HDR HLG 1.4	HDR S-LOG3
SDR 2.0 Rec.1886	○	○	○	○	○	○	○	○
SDR 2.2 Rec.1886	○	○	○	○	○	○	○	○
SDR 2.4 Rec.1886	○	○	○	○	○	○	○	○
SDR 2.2 Rec.709	○	○	○	○	○	○	○	○
HDR HLG 1.0	○	○	○	○	○	○	○	○
HDR HLG 1.2	○	○	○	○	○	○	○	○
HDR HLG 1.4	○	○	○	○	○	○	○	○
HDR S-LOG3	○	○	○	○	○	○	○	○

■主な仕様

映像入力	
SDI入力	4K時 12G-SDI/3G-quad/HD-quad 1系統 BNC 75Ω HD時 HD-SDI 4系統 BNC 75Ω
リファレンス入力	
外部同期	525BB/525BB(10field ID)/625BB/3値SYNC 1系統ループスルー BNC 75Ω
映像出力	
SDI出力	4K時 12G-SDI 1系統4分配出力 BNC 75Ω 3G-quad/HD-quad 1系統 BNC 75Ω HD時 HD-SDI 1系統4分配出力 BNC 75Ω
映像フォーマット	
4K	3840/4096×2160 59.94p/50p (12G-SDI、3G-quad SQD/2SI Level-A/B) 29.97p(PsF)/25p(PsF)/23.98p(PsF) (HD-quad)
HD	1920×1080 59.94i/50i/29.97PsF/25PsF/23.98PsF (HD-SDI)
サンプリング	4:2:2 10bit
エンベデッド音声	
チャンネル	16ch (Level-B時32ch) 48kHz 24bit
2Uフル筐体	
構造	2U棚
サイズ	430mm(W)×88mm(H)×450mm(D)
構成	FRX-23F 2Uフル筐体×1 (二重化電源)
	UXC001 コントロールモジュール×1
	オプションモジュール共用スロット×10
電源	AC100V~240V±10% (50Hz/60Hz)
消費電力	最大350VA
使用条件	5℃~40℃

■DUX筐体

- FRX-23F 2Uフル筐体 10モジュール搭載可能
- FRX-12F 1Uフル筐体 3モジュール搭載可能
- FRX-12H 1Uハーフ筐体 1モジュール搭載可能
- FRX-12D 1Uハーフ筐体 1モジュール搭載可能 (DC12V電源)