

DU-160M フレームシンクロナイザ

■ 特長

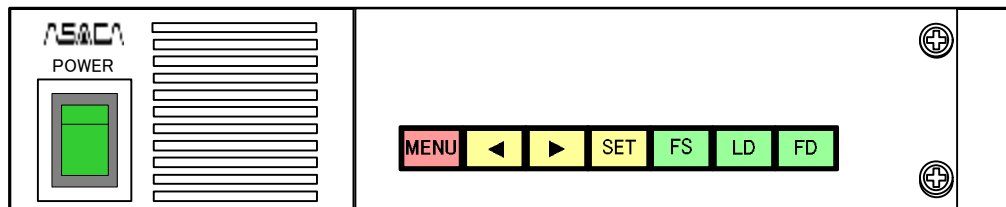
- マルチSDI信号に対応した、モジュールタイプのフレームシンクロナイザです。
- 入力信号を自動判別し、HD-SDI信号およびSD-SDI信号に対応します。
- エンベデッドオーディオは、8ch(48KHz、HD-SDI:24bit、SD-SDI:20bit、映像同期モード)に対応しています。
- タイムコード、放送局間制御信号などのアンシラリーデータは、入出力間で保護されています。*1
- 電源断時、入力コネクタと出力コネクタとの間を、高周波リレーによりバイパスすることができます。
- 筐体はDU-20、DU-40、DU-100から選択できます。DU-40/100はマスター運用に適した2重化電源に対応しています。

*1入力信号と出力側の同期信号が非同期の場合、出力のアンシラリーデータに不連続または重複が発生することがあります。

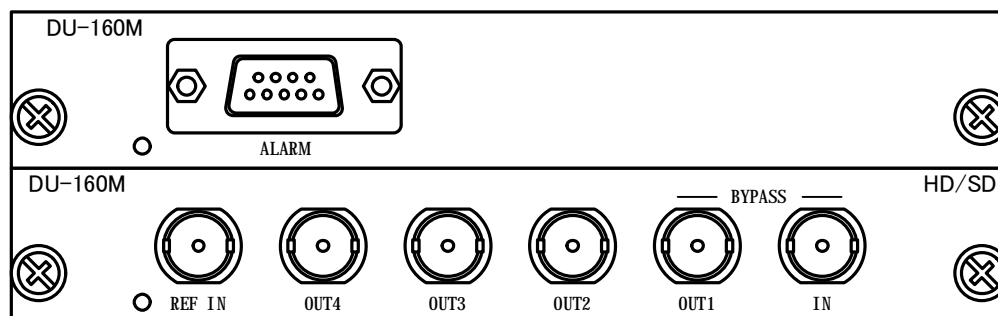
■ 機能

- 3つの動作モードを切り換えることが可能です。
 - フレームシンクロナイザモード(FS)
 - ラインディレイモード(LD)
 - フレームディレイモード(FD)
- 出力信号位相の調整が可能です。(FSモード時)
- 信号断時の処理は2つの動作モードが設定可能です。
 - フリーズモード(FS,FDモード時)
 - クロミモード

■ 前面パネル



■ 背面パネル



■ 定格

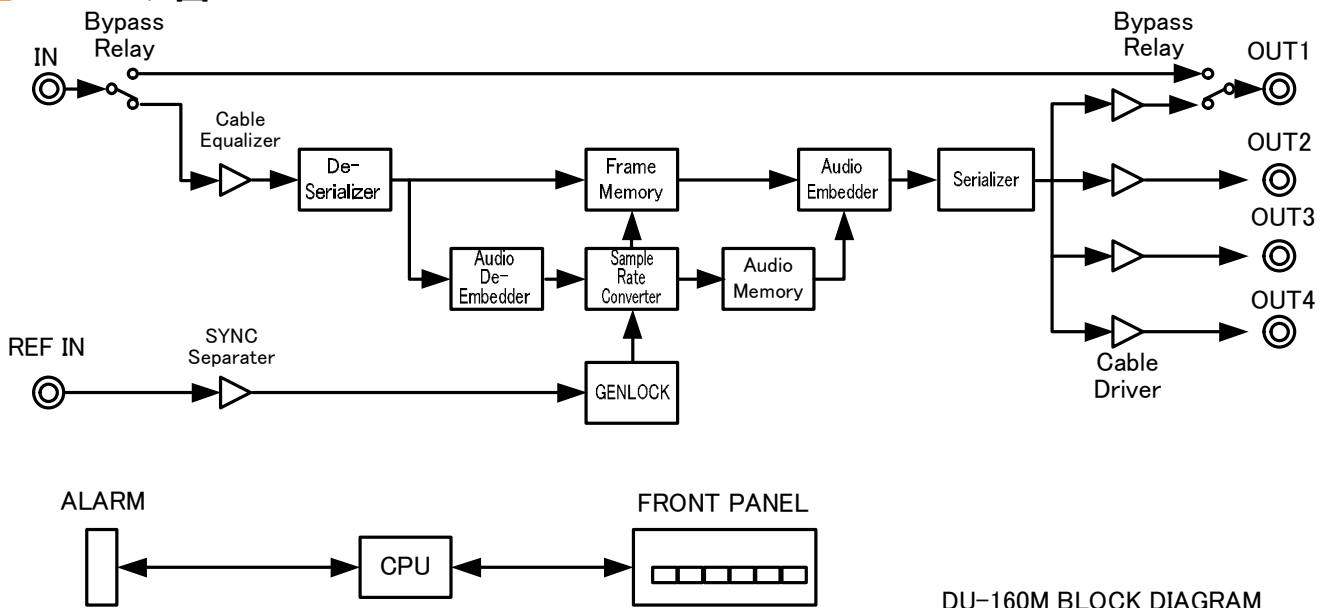
映像信号入力	LINE IN 1系統		
映像信号出力	LINE OUT 1系統 × 4分配 電源断時、IN1=OUT1間は高周波リレーによりバイパスされます		
映像信号規格	HD-SDI	SMPTE292M準拠	1080i/59.94Hz
	SD-SDI	SMPTE259M準拠	525i/59.94Hz
音声信号規格	HD-SDI	SMPTE299M	エンベデッド音声
	SD-SDI	SMPTE272M	エンベデッド音声
同期入力	REF IN 1系統		
信号規格	NTSCブラックバースト(B.B) / HDTV 3値SYNC		
音声信号処理	最大8ch(1系統) 24bit		
筐体フレーム			
DU-20	216(W) × 310(D) × 44(H)	重量: 約1.5Kg(内蔵ユニット除く)	
DU-40	432(W) × 321(D) × 44(H)	重量: 約5.5Kg(内蔵ユニット除く)	
DU-100	430(W) × 400(D) × 132(H)	重量: 約6Kg(内蔵ユニット除く)	

■ 筐体フレーム

型名	実装可能台数	2重化電源	備考
DU-20	1	×	1Uハーフラックサイズ
DU-40	2	○	1Uラックサイズ
DU-100	8	○	3Uラックサイズ



■ ブロック図



株式会社 **アサカ**

<http://www.asaca.co.jp>

E-mail: sales@asaca.co.jp

本社・日野工場 〒191-0065
東京営業所 〒105-0004
大阪営業所 〒532-0011

東京都日野市旭が丘3-2-28
東京都港区新橋4-6-8 芝産業ビル
大阪市淀川区西中島4-4-25 フルーレ新大阪413号

Tel:(042)583-1211(代) Fax:(042)586-9000
Tel:(03)5405-6055 Fax:(03)5405-3955
Tel:(06)6101-4711 Fax:(06)6101-4710