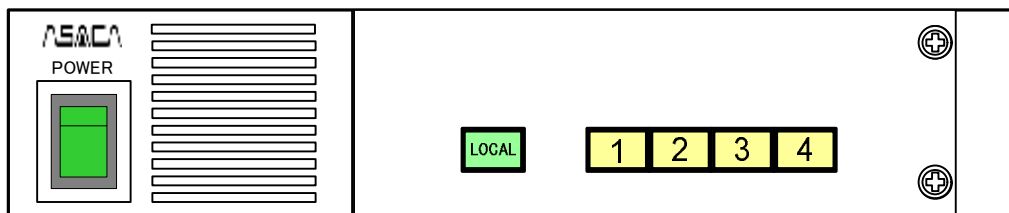


# DU-104MSW SDIブランキングスイッチャ

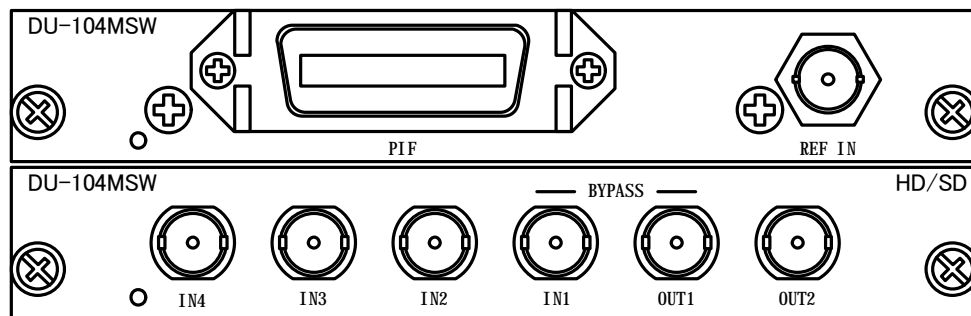
## 概要

- モジュールタイプの4対1のマルチSDI信号切り換え器です。
- 入力信号を自動判別し、HD-SDI信号およびSD-SDI信号に対応します。
- 各入力系統には、ケーブルイコライザが実装されています。
- 同期信号を入力すれば、ブランキング切り換えが可能です。
- 出力系統には、リクロックとケーブルドライバを装備しています。
- 電源断時、入力コネクタ1と出力コネクタ1との間を、高周波リレーによりバイパスすることができます。
- 筐体はDU-20、DU-40、DU-100から選択できます。DU-40/100はマスター運用に適した2重化電源に対応しています。

## 前面パネル



## 背面パネル



## 筐体フレーム

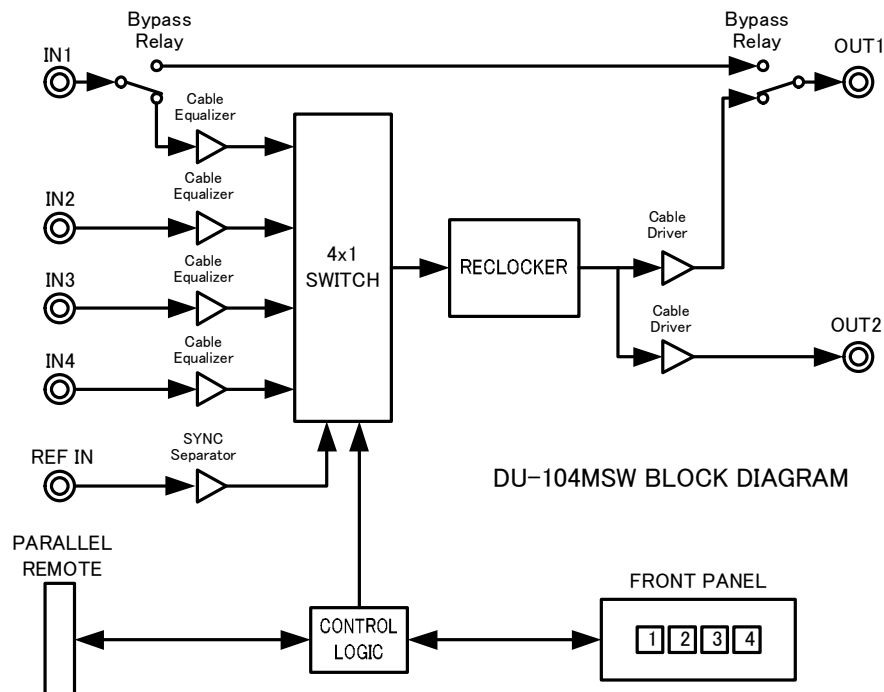
型名	実装可能台数	2重化電源	備考
DU-20	1	×	1Uハーフラックサイズ
DU-40	2	○	1Uラックサイズ
DU-100	8	○	3Uラックサイズ



## ■ 定格

映像信号規格	SMPTE 292M 1080i/59.94Hz SD-SDI SMPTE 259M 525i/59.94Hz	
映像信号入出力	4系統 1系統2分配 電源断時、IN1=OUT1間は高周波リレーによりバイパスされます	
同期信号入力	1系統 NTSCブラックバースト(B.B) / HDTV 3値SYNC 自動認識	
制御入出力	1系統 アンフェノール 24pin	
ALARM出力(筐体)	1系統 (DU-20: ミニチュアデルタリボン(MDR) 14pin) (DU-40/100/101: アンフェノール14pin)	
使用条件	連続使用	
動作環境	周囲温度: 5°C ~ 40°C、周囲湿度: 10% ~ 90% (R.H) 結露無き事	
電源	電源電圧 AC100V ± 10% 50/60Hz	
消費電力	AC100V 10VA以下 DU-20筐体実装時20VA 以下	
筐体フレーム 定格		
DU-20	216(W) × 310(D) × 44(H)	重量: 約1.5Kg(内蔵ユニット除く)
DU-40	432(W) × 321(D) × 44(H)	重量: 約5.5Kg(内蔵ユニット除く)
DU-100	430(W) × 400(D) × 132(H)	重量: 約6Kg(内蔵ユニット除く)

## ■ ブロック図



## ■ その他の切替器

- DU-104MSW2 8 × 2 SDIブランキングスイッチャ
- DU-104SDI 2 × 1(2回路) SDI信号切替(リレー切替)
- DU-104SIF 2 × 1のシリアル制御切替
- DU-104PIF 2 × 1の平行制御切替