

# AVS-90 ビデオインサータ・SCTEモニタ

## ■ 概要

AVS-90 ビデオインサータ・SCTEモニタはIPネット配信を行う際、許諾権上そのまま配信ができない部分に「フタ」をする装置です。フタには内蔵の動画クリップ、外部映像が選択可能です。ディレイ機能を用いることによりチラ見えの防止や、手動操作時のフタタイミングの支援を1台で行うことができます。また、SCTE104のモニタ機能とログ機能を備えています。弊社のSCTE104インサータDU-187Cと組み合わせると、配信プラットフォーム側による差し替え（CMや番組）が可能となります。また字幕カットオプションを使用すればフタと連動してARIB字幕をカットしCS発行を行います。

### フタ制御の方法

- (1) ARIB STD-B39放送局間制御信号 Q1~Q8,S1~S8信号
- (2) ARIB TR-B23準拠 ユーザデータ1
- (3) SMPTE2010準拠 SCTE104メッセージ
- (4) GPIパラレル接点
- (5) WebAPIコマンド
- (6) DU-187C連動
- (7) LANリモコン (CU-24A)



AVS-90本体



CU-24Aリモコン

### フタモード選択の方法

- (1) WEB GUIによる静的設定 システム設定を不揮発性メモリに保存します。
- (2) WEB APIによる動的変更
- (3) DU-187C連動

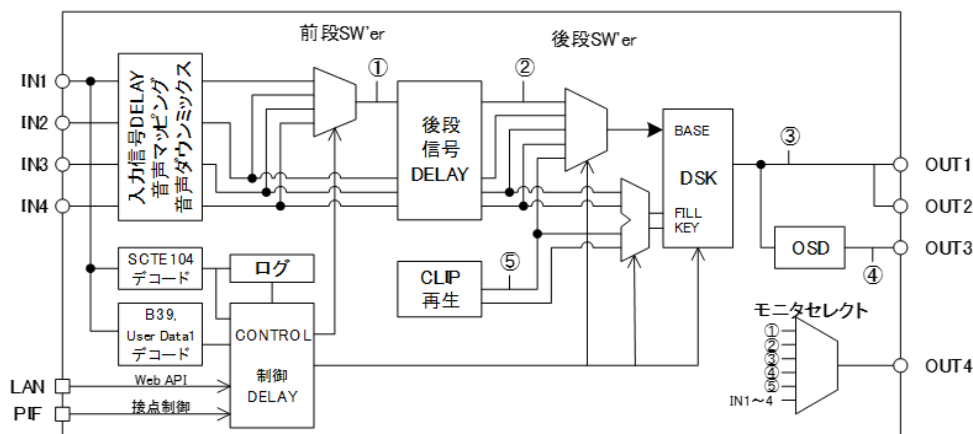
### フタの種類

- (1) 内蔵の動画または静止画クリップ素材によるフタ
- (2) 外部映像ソース切替によるフタ
- (3) DU-187C連動

### 主な特長

- (1) 放送局間制御信号のQ1~Q8・S1~S8、ユーザデータ1、およびSCTE104メッセージによる自動フタと、リモコンによる手動フタの、2段階のフタかぶせが可能です。
- (2) フタ制御信号のディレイ機能(制御ディレイ)、映像・音声信号のディレイ機能(信号ディレイ)を用いてフタタイミングの最適化が可能です。
- (3) 信号ディレイの前段と信号ディレイの後段の2段フタ構成が可能です。
- (4) 音声マッピング・ダウンミックスが可能です。
- (5) エンベデッド音声は映像とは独立制御が可能です。音声残し、音声ミュート、音声切替が可能です。
- (6) SCTE104インサータ DU-187Cとの連動動作が可能です。
- (7) SCTE104メッセージモニタ、ハートビート監視、ログ記録が可能です。
- (8) 本線系統は高周波リレーによるバイパスが可能です。
- (9) 1Uフルサイズ筐体、二重化電源に対応しています。

## ■ 概念図



## ■ 背面



## ■ オプション

項目	オプション名	機能
1	音声機能オプション	入力音声チャンネルのマッピング、ダウンミックスの設定
2	後段ディレイオプション	後段スイッチャディレイ機能 (最大180フレーム)
3	ユーザーデータオプション	ユーザーデータ1をフタかぶせ制御に使用
4	SCTEトリガオプション	SCTE104メッセージをフタかぶせ制御に使用
5	SCTE104機能オプション	DU-187C連動機能、SCTE104メッセージのモニタ/ログ機能
6	字幕カットオプション	フタ動作と合わせてCS発行と字幕をダミーデータに挿げ替え

## ■ 仕様・定格

AVS-90		
SDI信号規格		
SMPTE ST 292準拠 1080i/59.94Hz HD-SDI		
入力	4系統 BNCコネクタ	
出力	本線出力	2系統 (リレーバイパス付) BNCコネクタ
	フタ・DLなしモニタ	1系統 BNCコネクタ
	フタあり・OSDモニタ	1系統 BNCコネクタ
アンシラリデータ	SCTE104メッセージ	SMPTE ST 2010準拠
	放送局間制御信号	ARIB STD-B39 1.4版 準拠、ARIB TR-B23準拠
	ユーザーデータ	ARIB TR-B23準拠
音声信号規格		
Embedded Audio		
音声信号入力	8 cH	
音声信号出力	ダウンミックス設定による	
制御入出力		
パラレル制御	1系統 D-SUB 37pin (入力数：最大16 出力数：最大16)	
LAN	1系統 1000Base-T/100BASE-TX	
遅延		
最短	2ライン	
ディレイ調整機能(最大)	180フレーム	
動画クリップ、静止画		
記録枚数	動画：100クリップ、静止画30枚	
動画容量	30分	
書き換え方法	LAN接続 登録ソフトおよびWebブラウザを利用	
画像ファイル形式	非圧縮 YCbCr 4:2:2 8bit ※1	
画角サイズ	1920×1080	
音声ファイル		
Windows WAVファイル形式 PCM 48KHz		
一般仕様		
使用環境	周囲温度：5℃～40℃ 設置環境：屋内 使用：連続運転	
電源電圧	AC100V±10% 50/60Hz単相	
消費電力	80 VA以下	
外形寸法	435 (W) ×400 (D) ×43.7 (H) 突起物は含まない	
重量	約 8.0kg	

※1 PING、TRGA、TIFF、JPEG、MXF (XDCAM op1-a、XAVC)、MOVからの登録ソフトが標準添付されます。