

AVR-802B-S AVファイル (静止画専用機能)

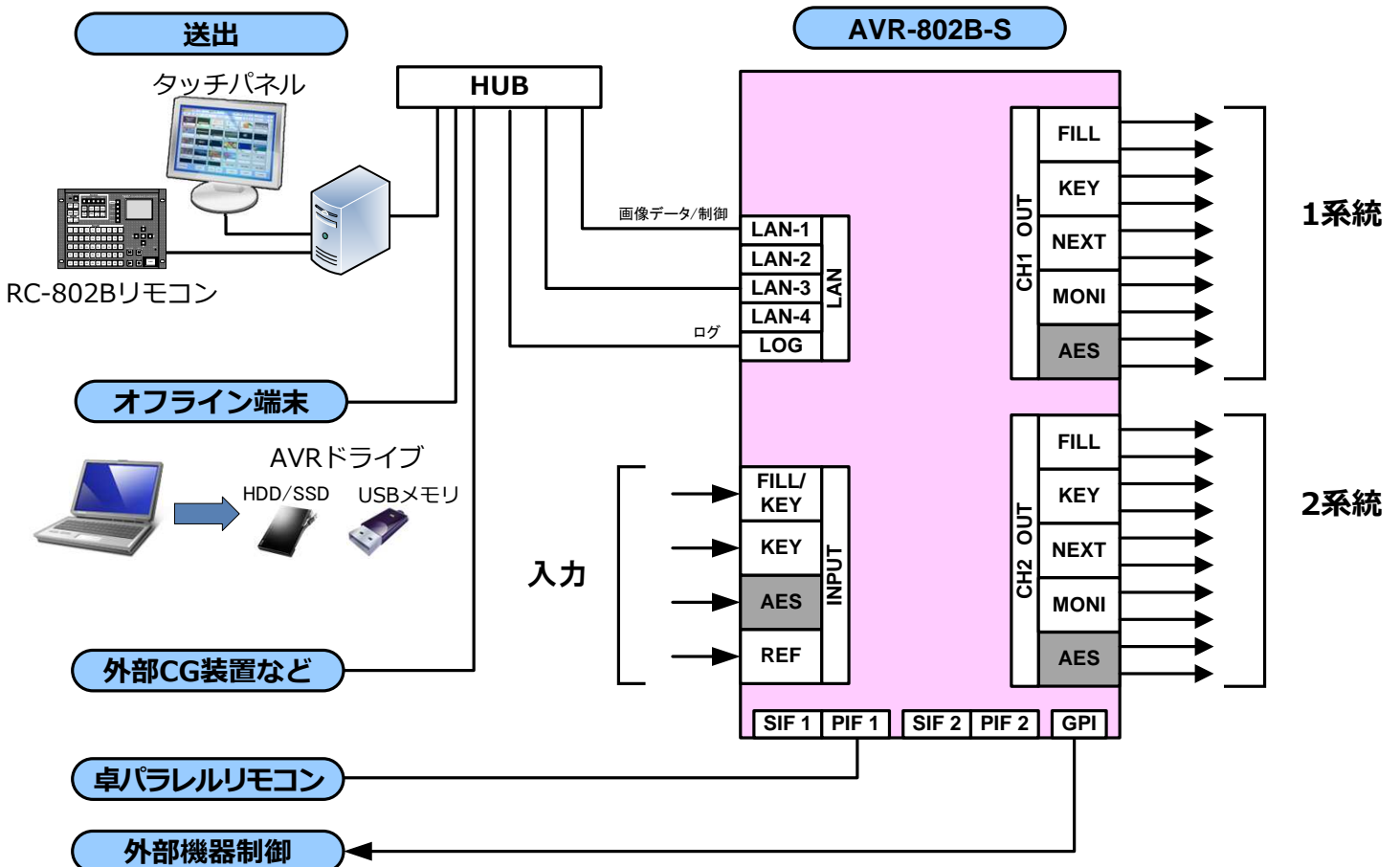
■ 特長

- 本体の設定変更で、静止画専用器として動作。設定を戻せば通常の動画・静止画・音声ファイルとして使用できます。

■ 機能比較

機能	静止画専用設定時	通常設定 (動画・静止画・音声) 設定時
記録時動作	再生2系統、記録1系統同時運用可能	記録は再生1系統と切替
素材	静止画・ロールのみ	動画・音声・静止画・ロール
記録容量	静止画: 10,000枚	動画:2時間、音声:5時間、 静止画:10,000枚
NEXT出力画質	Line出力画質と同じ	HDサイズの1/4とした映像データを 拡大出力
記録時のEE出力	不可	可能
ベースバンド プレビュー	FILL/KEY切替	FILL/KEY/DSK切替

■ システム例



AES 静止画専用時はEmbedded Audio含め、音声関連は機能しません。

■ 主な仕様（静止画専用時）

		AVR-802B-S AVファイル
信号規格		HD-SDI SMPTE292M準拠
入力	FILL/KEY IN	1系統
	KEY IN	1系統
	AUDIO IN(AES)	静止画専用時は機能しません
	REF IN	1系統 BB/3値 自動認識
出力	LINE FILL OUT	2系統 2分配
	LINE KEY OUT	2系統 2分配
	NEXT OUT*1	2系統 2分配
	MONITOR OUT	PB側：1系統 2分配（FILL+キャラクタ） REC/PB側：1系統 2分配（FILL/KEY切替表示+キャラクタ）
	AUDIO OUT(AES)	静止画専用時は機能しません
制御	LAN	2系統 1系統 ログ/SNMPエージェント/SNTPクライアント/メンテナンス用
	シリアル	2系統（DSUB 9ピン） RS-422（オプション）
	パラレル	2系統（DSUB 37ピン）
	GPI	1系統（DSUB 9ピン）
	アラーム	1系統（DSUB 15ピン）
	その他	空冷FAN
AC電源	二重化電源	
SSD	RAID1	
記録容量	静止画 10000枚（ローンは複数静止画扱い）	
圧縮方式	JPEG2000（最大180Mbps FILL+KEY）	
外形寸法	430（W）×420（D）×86.5（H）mm 突起物は含まない	
重量	約 16 Kg	
消費電力	150 VA以下	

*1 静止画設定時はLINE出力と同じ画質です。動画設定時はHDサイズの1/4とした映像データを拡大出力します。

■ 背面



▲AVR-802B-S背面

株式会社 **アサカ**

<http://www.asaca.co.jp>

E-mail: sales@asaca.co.jp

本社・日野工場 〒191-0065 東京都日野市旭が丘3-2-28

Tel:(042)583-1211(代) Fax:(042)586-9000

東京営業所 〒105-0004 東京都港区新橋4-6-8 芝産業ビル

Tel:(03)5405-6055 Fax:(03)5405-3955

大阪営業所 〒532-0011 大阪府大阪市淀川区西中島4-4-25 フルレー新大阪413号

Tel:(06)6101-4711 Fax:(06)6101-4710