

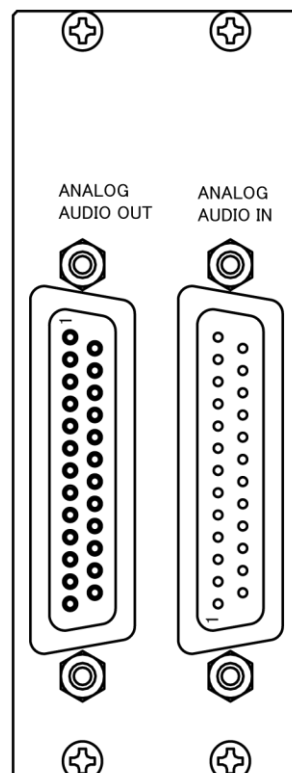
# AVD-25アナログオーディオ 1入力8分配器

## 概要

AVD-25はAVD-200システムに搭載可能なアナログ・オーディオモジュール各2入力4分配モジュールです。

## 特長

- (1) アナログ・オーディオL/R入力に対し、それぞれ $\pm 6\text{dB}$ のレベル調整機能を搭載しています。(フロントから操作)
- (2) 設定により2入力各4分配か、1入力8分配を切り替えることができます。
- (3) アナログ・オーディオ入力のシールド信号を基板GNDとショートもしくはオープンに設定することができます。
- (4) 入力インピーダンスを $600\Omega$ もしくはHiZに切り替えることが可能です。
- (5) 入力レベルを4dBステップで5段階のゲイン調整がディップスイッチで行うことができます。 $(-8, -4, 0, +4, +8\text{dB})$
- (6) 入力された音声が $-30\text{dBm}$ 以上の状態が2秒以上続いたときに入力LED (INPUT1/2) が緑点灯します。
- (7) SNMPに対応します。



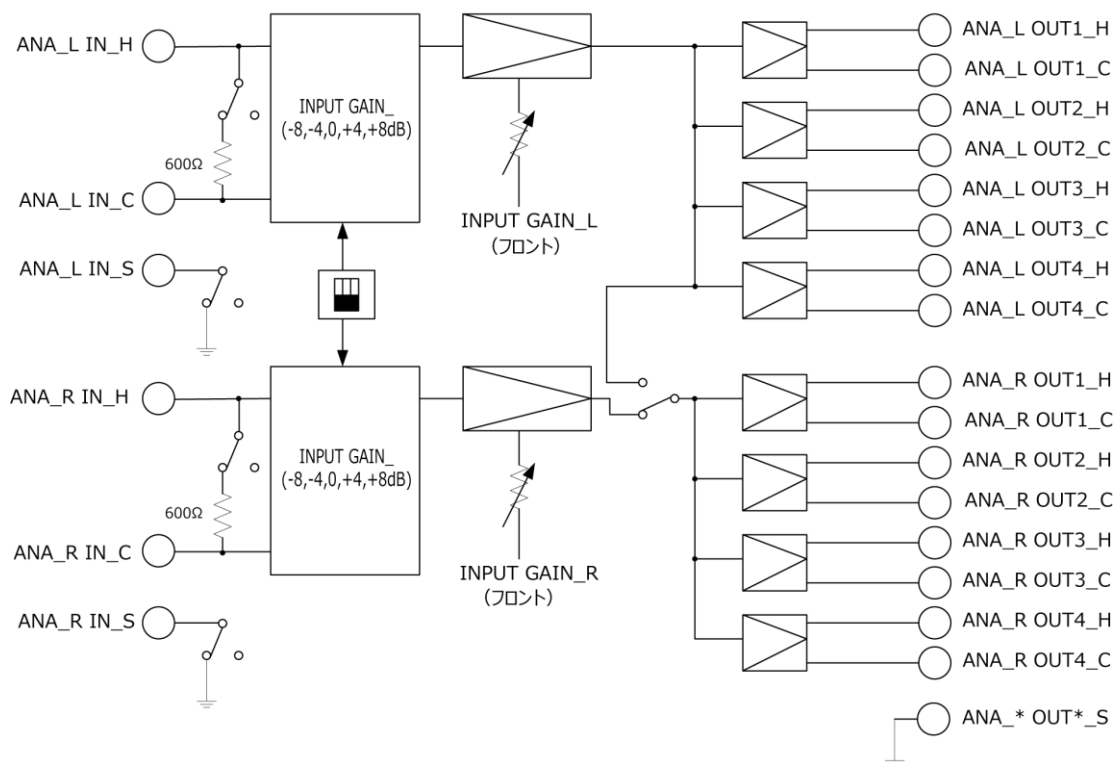
## 入力信号仕様

アナログ・オーディオ入力	
コネクタ	DSUB25 オス
入力数	2
入力レベル インピーダンス	0dBm 600Ω/HiZ 平衡
アナログ・オーディオ出力	
コネクタ	DSUB25 メス
出力数	8
出力レベル インピーダンス	0dBm 600Ω 平衡

## 一般仕様

使用条件	連続使用
動作環境	
周囲温度	0℃～40℃
周囲湿度	20%～85%(R.H) 結露無き事
設置環境	室内
電源	DC12V
外形寸法	398.5×88mm
占有スロット	2スロット

## ブロック図



株式会社 **アサカ**

<http://www.asaca.co.jp>

E-mail : [sales@asaca.co.jp](mailto:sales@asaca.co.jp)

本社・日野工場 〒191-0065 東京都日野市旭が丘3-2-28  
 東京営業所 〒105-0004 東京都港区新橋4-6-8芝産業ビル  
 大阪営業所 〒532-0011 大阪市淀川区西中島4-4-25 フルーレ新大阪413号  
 筑波R&Dセンタ 〒315-0022 茨城県石岡市行里川1-3

Tel: 042-583-1211 Fax: 042-586-9000  
 Tel: 03-5405-6055 Fax: 03-5405-3955  
 Tel: 06-6101-4711 Fax: 06-6101-4710  
 Tel: 0299-23-9290 Fax: 0299-24-0781