

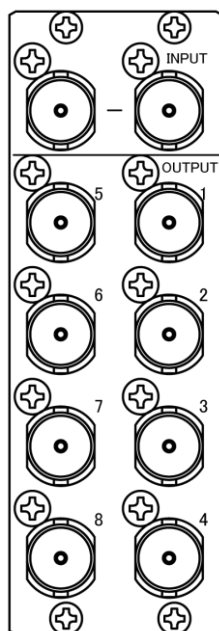
# AVD-23 アナログビデオ 1入力8分配器

## 概要

AVD-23はAVD-200システムに搭載可能なアナログビデオ分配モジュールです。  
1入力8分配可能なアナログビデオ分配モジュールです。

## 特長

- (1) レベル調整機能を搭載しています。（フロントから操作）  
VBS時 0.9~1.3Vp-p以上  
HD時 0.5~0.7Vp-p以上
- (2) イコライジング調整機能を搭載しています。（フロントから操作）
- (3) 入力を75Ω終端するか、しないかをディップスイッチで設定できます。
- (4) 対応フォーマットの信号が入力されると、LEDが点灯し、未対応フォーマットの信号が入力されるとLEDが消灯し、アラームを出力することができます。  
アラーム出力はディップスイッチにより、無効にすることもできます。  
対応フォーマット 525 i、625 i、1080 i、720p
- (5) 入力のループスルー出力を搭載しています。
- (6) クランプ回路を使用するか、バイパスするかをディップスイッチで設定できます。
- (7) SNMPに対応します。



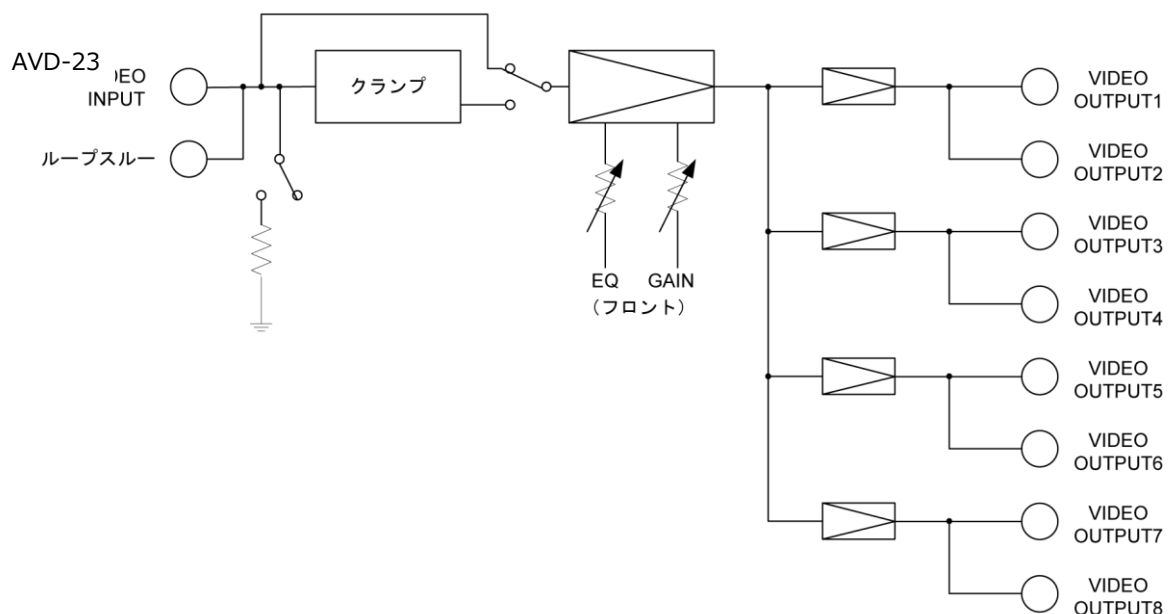
## 入力信号仕様

<b>アナログビデオ入力</b>	
対応フォーマット	525 i、625i、1080 i、720 p
コネクタ	BNC×2 75Ω ループスルー
入力レベル インピーダンス	SD 1Vp-p HD 0.6Vp-p 75Ω
<b>アナログビデオ出力</b>	
コネクタ	BNC×8
出力レベル インピーダンス	SD 1Vp-p HD 0.6Vp-p 75Ω

## 一般仕様

使用条件	連続使用
<b>動作環境</b>	
周囲温度	0℃～40℃
周囲湿度	20%～85%(R.H) 結露無き事
設置環境	室内
電源	AC90～264V 50/60Hz
外形寸法	440(W)×88(H)×400(D)mm
最大消費電力	300W
質量	5.7kg
付属品	ACケーブル×2
占有スロット数	2スロット

## ブロック図



株式会社 **アサカ**

<http://www.asaca.co.jp>

E-mail : [sales@asaca.co.jp](mailto:sales@asaca.co.jp)

本社・日野工場  
東京営業所  
大阪営業所  
筑波R&Dセンタ

〒191-0065  
〒105-0004  
〒532-0011  
〒315-0022

東京都日野市旭が丘3-2-28  
東京都港区新橋4-6-8芝産業ビル  
大阪市淀川区西中島4-4-25 フルーレ新大阪413号  
茨城県石岡市行里川1-3

Tel: 042-583-1211  
Tel: 03-5405-6055  
Tel: 06-6101-4711  
Tel: 0299-23-9290

Fax: 042-586-9000  
Fax: 03-5405-3955  
Fax: 06-6101-4710  
Fax: 0299-24-0781