

AVD-22 3G/HD/SD-SDI 1入力8分配器

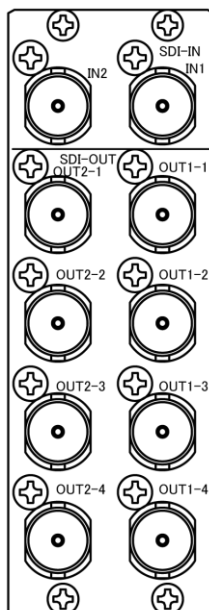
概要

AVD-22はAVD-200システムに搭載可能な3G/HD/SD-SDI分配モジュールです。
1入力8分配もしくは、2入力4分配を切り替えることが可能なSDI分配モジュールです。

特長

- (1) 3G/HD/SD-SDIに対応し、入力レートをLEDで表示します。

3G-SDI	緑	点灯
HD-SDI	青	点灯
SD-SDI	白	点灯
無信号		消灯（非対応フォーマット含む）
- (2) 1入力8分配と2入力4分配を設定スイッチで切り替えることができます。
どちらのモードで動作しているかは、フロントのLEDで確認することができます。
- (3) リクロッカー内蔵。
- (4) 全出力チャンネル正極性出力に対応。
- (5) エマージェンシースルー（電源OFF時）に対応します。
IN1-OUT1-1、IN2-OUT2-1
1入力8分配使用時はOUT 1 - 1 にエマージェンシー出力されます。
2入力4分配（1入力4分配×2系統）使用時は、OUT1-1、OUT2-1それぞれにエマージェンシー出力されます。
- (6) SNMPに対応します。
- (7) 入力断、もしくは、ロックできない信号が入力された場合にアラーム出力（筐体アラーム）するか、否かをディップスイッチで設定できます。



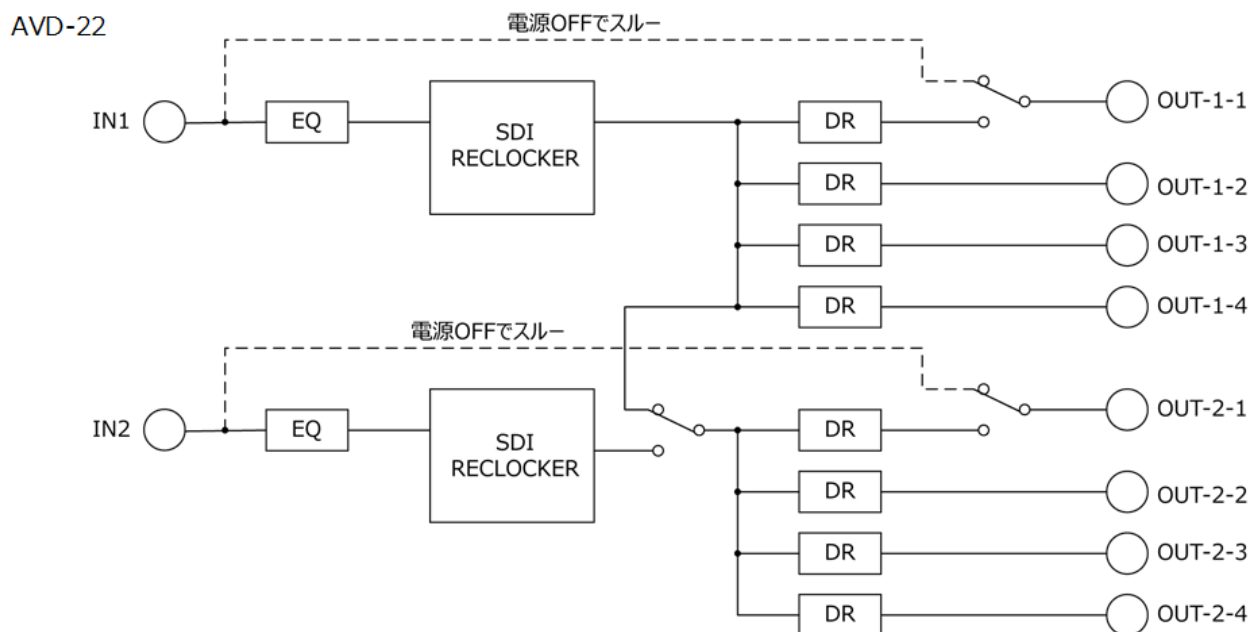
入力信号仕様

SDI入力	
対応規格	3G-SDI : SMPTE-424M (レベルA/B) HD-SDI : SMPTE-292M SD-SDI : SMPTE-259M-C
コネクタ	BNC×2
入力レベル インピーダンス	0.8Vp-p 75Ω
SDI出力	
コネクタ	BNC×8
出力レベル インピーダンス	0.8Vp-p 75Ω

一般仕様

使用条件	連続使用
動作環境	
周囲温度	0℃～40℃
周囲湿度	20%～85%(R.H) 結露無き事
設置環境	室内
電源	DC12V
外形寸法	398.5×88mm
占用スロット	2スロット

ブロック図



エマージェンシースルーは、電源OFF時(フロントモジュールがさされていない状態を含む)に入出力スルー状態になります。

株式会社 **アサカ**

<http://www.asaca.co.jp>

E-mail : sales@asaca.co.jp

本社・日野工場
東京営業所
大阪営業所
筑波R&Dセンタ

〒191-0065
〒105-0004
〒532-0011
〒315-0022

東京都日野市旭が丘3-2-28
東京都港区新橋4-6-8芝産業ビル
大阪市淀川区西中島4-4-25 フルーレ新大阪413号
茨城県石岡市行里川1-3

Tel: 042-583-1211
Tel: 03-5405-6055
Tel: 06-6101-4711
Tel: 0299-23-9290

Fax: 042-586-9000
Fax: 03-5405-3955
Fax: 06-6101-4710
Fax: 0299-24-0781